





## ADECUACIÓN DEL ENTORNO DEL TEMPLO ROMANO CALLE CAPITULARES

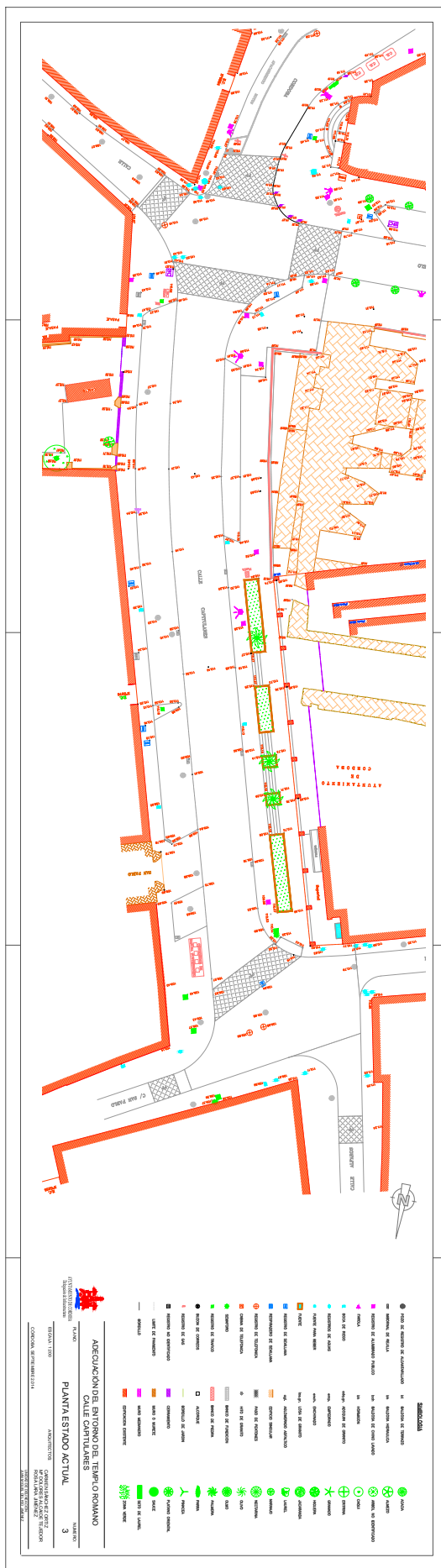
PLANO:	<b>EMPLAZAMIENTO</b>		NUMERO:	<b>2</b>
ESCALA: 1:1.000	ARQUITECTOS:	CARMEN SÁNCHEZ ORTIZ M <sup>º</sup> DOLORES ALCAIDE TEJEDOR ROSA LARA JIMÉNEZ		
CÓRDOBA, SEPTIEMBRE 2.014	UNIDAD DE DELINEACIÓN:		JUAN MIGUEL DEL RÍO JIMÉNEZ	

Código Seguro de verificación: Sux79gFP6WZbDp7ZE38ww==. Permite la verificación de la integridad de una copia de este documento electrónico en la dirección: <https://adela.ayuncordoba.es/verifirmav2/>  
Este documento incorpora firma electrónica reconocida de acuerdo a la Ley 59/2003, de 19 de diciembre, de firma electrónica.

FIRMADO POR	Maria Dolores Alcaide Tejedor Carmen Sanchez Ortiz	FECHA	15/07/2015
ID. FIRMA	adela155.ayuncordoba.org Sux79gFP6WZbDp7ZE38ww==	PÁGINA	2/13



Sux79gFP6WZbDp7ZE38ww==

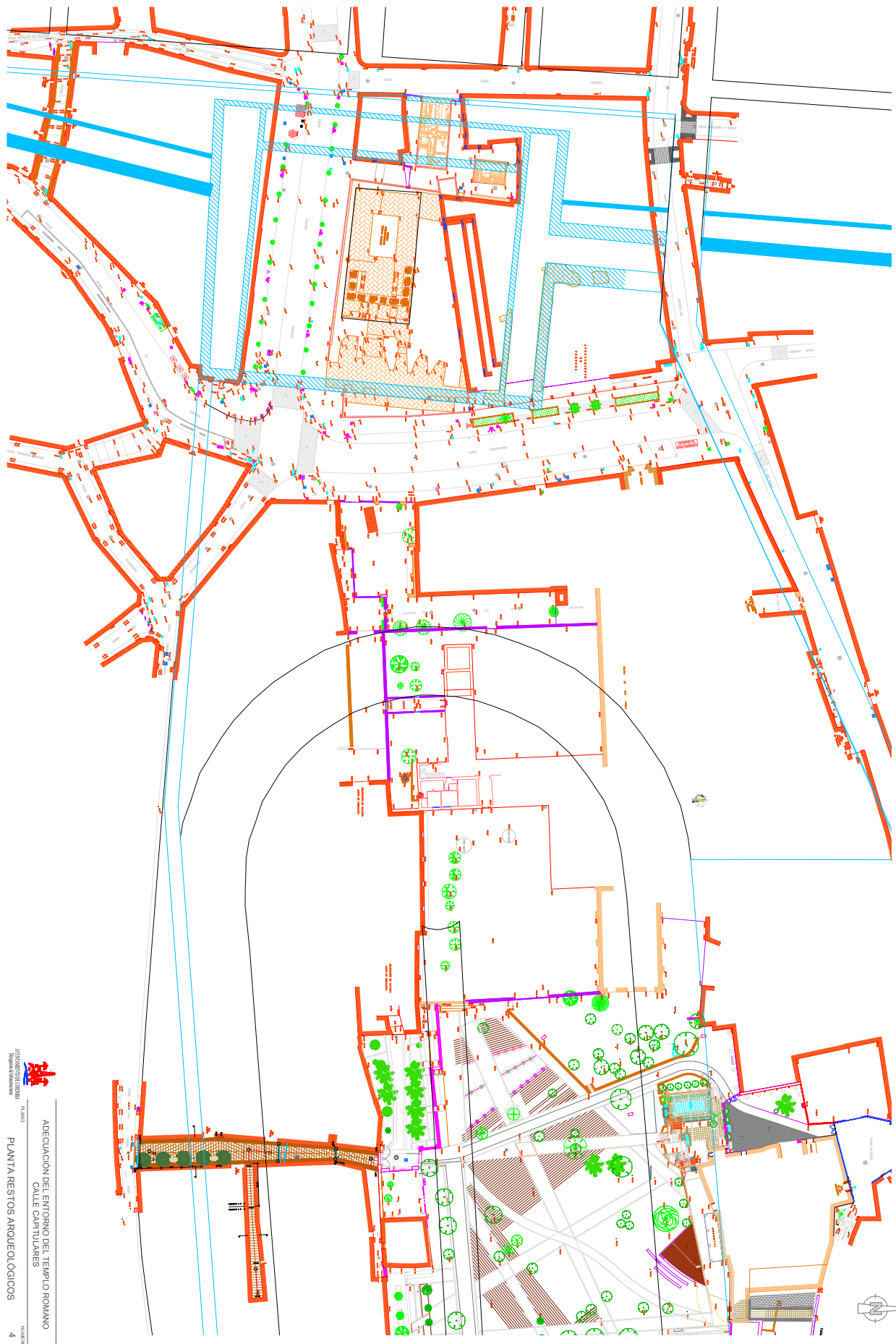


Código Seguro de verificación:Sux79gFP6WZbdp7ZE38ww==. Permite la verificación de la integridad de una copia de este documento electrónico en la dirección: <https://adela.ayuncordoba.es/verifirmav2/>  
 Este documento incorpora firma electrónica reconocida de acuerdo a la Ley 59/2003, de 19 de diciembre, de firma electrónica.

FIRMADO POR	Maria Dolores Alcaide Tejedor Carmen Sanchez Ortiz	FECHA	15/07/2015
ID. FIRMA	adela155.ayuncordoba.org Sux79gFP6WZbdp7ZE38ww==	PÁGINA	3/13



Sux79gFP6WZbdp7ZE38ww==



  
 AYUNTAMIENTO DE CÓRDOBA  
 INSTITUTO ARQUEOLÓGICO DE CÓRDOBA  
 I.A.C.

TÍTULO: ADECUACIÓN DEL ENTORNO DEL TEMPLO ROMANO  
 CALLE CAPITULARES  
 PLANTA RESTOS ARQUEOLÓGICOS 4

ESCALA: 1:500  
 CONFORMA: SEPTIEMBRE 2014  
 ANTECEDENTES: CARMEN SÁNCHEZ ORTIZ, ROSA LAYAN JARAMÉNIZ, MARCELO GARCÍA GARCÍA


Código Seguro de verificación: Sux79gFQP6WZbDp7ZE38ww==. Permite la verificación de la integridad de una copia de este documento electrónico en la dirección: <https://adela.ayuncordoba.es/verifirmav2/>  
 Este documento incorpora firma electrónica reconocida de acuerdo a la Ley 59/2003, de 19 de diciembre, de firma electrónica.

FIRMADO POR	María Dolores Alcaide Tejedor Carmen Sanchez Ortiz	FECHA	15/07/2015
ID. FIRMA	adela155.ayuncordoba.org Sux79gFQP6WZbDp7ZE38ww==	PÁGINA	4/13



Sux79gFQP6WZbDp7ZE38ww==



  
**AYUNTAMIENTO DE CÓRDOBA**  
 Reg. nº 13.866.000  
**PLANTA ESTADO REFORMADO**  
 ESCALA: 1:500  
 CHORDA, SEPTIEMBRE 2014  
 ARQUITECTO: CARMEN SANCHEZ ORTIZ  
 INGENIERO DE OBRAS: ADALDO TEJEDOR  
 INGENIERO DE CARRETERAS: ADALDO TEJEDOR  
 INGENIERO DE ENGENIERIA: ADALDO TEJEDOR  
 INGENIERO DE ENGENIERIA: ADALDO TEJEDOR  
 INGENIERO DE ENGENIERIA: ADALDO TEJEDOR

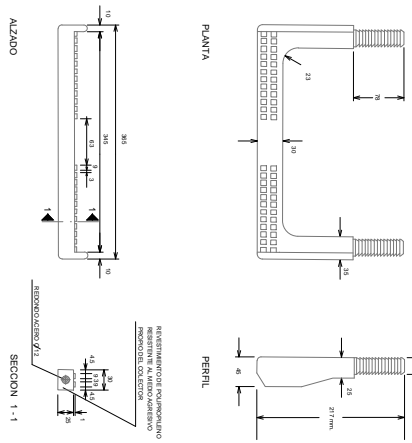
Código Seguro de verificación: Sux79gFQP6WZbDp7ZE38ww==. Permite la verificación de la integridad de una copia de este documento electrónico en la dirección: <https://adela.ayuncordoba.es/verifirmav2/>  
 Este documento incorpora firma electrónica reconocida de acuerdo a la Ley 59/2003, de 19 de diciembre, de firma electrónica.

FIRMADO POR	Maria Dolores Alcaide Tejedor	FECHA	15/07/2015
	Carmen Sanchez Ortiz		
ID. FIRMA	adela155.ayuncordoba.org	Sux79gFQP6WZbDp7ZE38ww==	PÁGINA 5/13

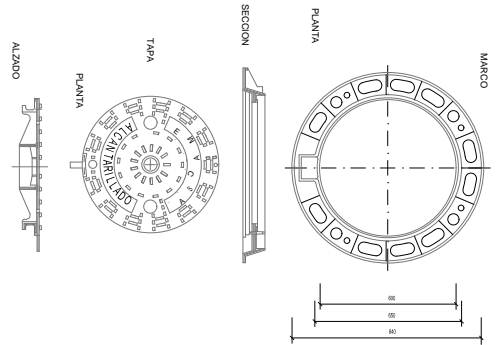


Sux79gFQP6WZbDp7ZE38ww==

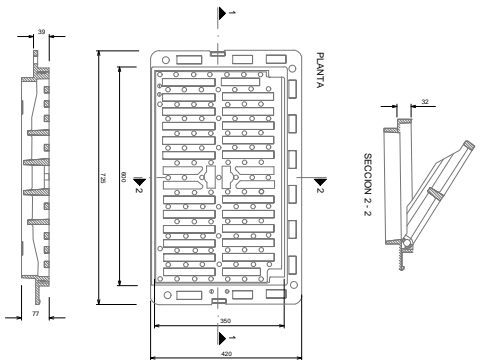
**PATE DE ACERO PROTEGIDO CON POLIPROPILENO**



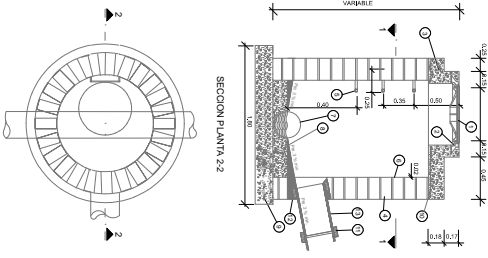
**TAPA POZO DE REGISTRO**



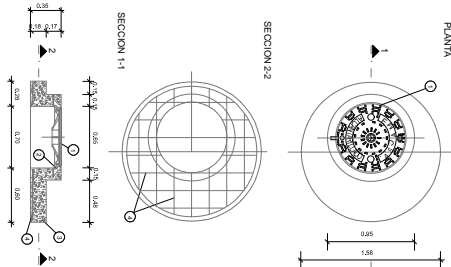
**REJILLA DE FUNDICION ARTICULADA**



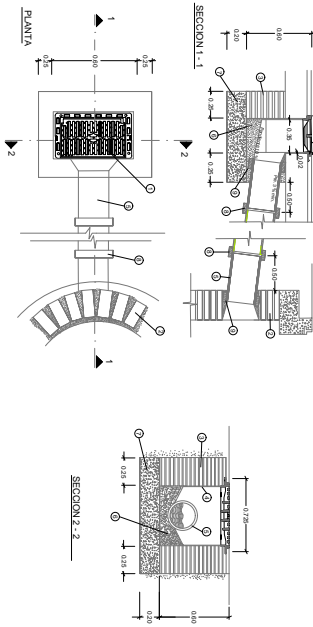
**POZO DE REGISTRO DE CONEXION DEL VERTIDO**



**EMBOCADURA DE POZO DE REGISTRO**



**IMBORNAL DIRECTO CON REJILLA DE FUNDICION ARTICULADA EN CALZADA**



- ① PATE DE REGISTRO "E.M.A.C.S.A. ACANTRILLADO"
- ② MARCO DE FUNDICION
- ③ REJILLA DE FUNDICION ARTICULADA CON HOMOCROMINAZO
- ④ MARCA DE LANTALLO TIPO INDEAF/0179
- ⑤ PATE DE ACERO PROTEGIDO CON POLIPROPILENO
- ⑥ EMPISADO BORNADO DE 2 cm. ESPESOR
- ⑦ TUBERIA Ø 100MM/1M

- ⑧ CANALITA DE HOMOCROMINAZO
- ⑨ SOLERA POCO HOMOCROMINAZO
- ⑩ BARRAS A.E.H.400 Ø 8mm/SEPARACION 20M
- ⑪ JUNTA ELASTICA
- ⑫ JUNTA UNION POZO
- ⑬ TUBERIA DE VERTIDO Ø 100MM/1M

- ① TAPA DE REGISTRO "E.M.A.C.S.A. ACANTRILLADO"
- ② MARCO DE FUNDICION
- ③ HOMOCROMINAZO
- ④ BARRAS Ø 40x5 Ø 8mm/SEPARACION 20M

AYUNTAMIENTO DE CORDOBA  
Departamento de Infraestructuras



PLANO:

**DETALLES SANIAMIENTO**

NUMERO:

**06**

**ADECUACIÓN DEL ENTORNO DEL TEMPLO ROMANO  
CALE CAPITULARES**

ESCALA: SIN ESCALA

ARQUITECTOS:

CORDOBA, SEPTIEMBRE 2014

UNIDAD DE DIBUJACIÓN:  
JUAN MIGUEL DEL RIO JIMENEZ

CARMEN SÁNCHEZ ORTIZ  
M<sup>ª</sup> DOLORES ALCAIDE TEJEDOR  
ROSA LARA JIMÉNEZ

Código Seguro de verificación: Sux79gFQP6WZbDp7ZE38ww==. Permite la verificación de la integridad de una copia de este documento electrónico en la dirección: <https://adela.ayuncordoba.es/verifirmav2/>  
Este documento incorpora firma electrónica reconocida de acuerdo a la Ley 59/2003, de 19 de diciembre, de firma electrónica.

FIRMADO POR	Maria Dolores Alcaide Tejedor Carmen Sanchez Ortiz	FECHA	15/07/2015
ID. FIRMA	adela155.ayuncordoba.org Sux79gFQP6WZbDp7ZE38ww==	PÁGINA	7/13

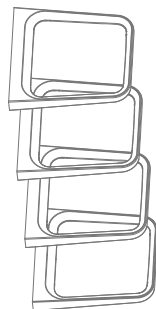


Sux79gFQP6WZbDp7ZE38ww==

**CARACTERÍSTICAS**  
 MATERIAL: hormigón UHPC  
 COLOR: gris / beige / negro  
 ACABADO: decapado e hidroligado  
 COLOCACIÓN: empotrado  
 PESO: 40 Kg

MATERIAL: UHPC concrete  
 COLOR: gray / beige / black  
 FINISH: acid-etched and waterprooofed  
 FINING: embedded  
 WEIGHT: 40 Kg

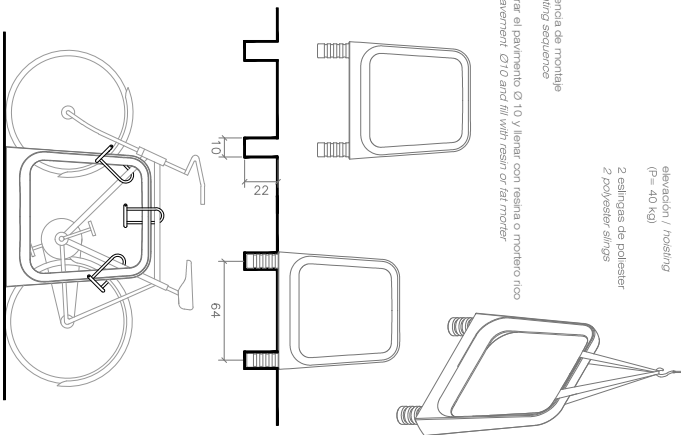
DISEÑO / DESIGN: Martín Rodríguez  
 Gerard Arqué



**SISTEMA DE COLOCACION**

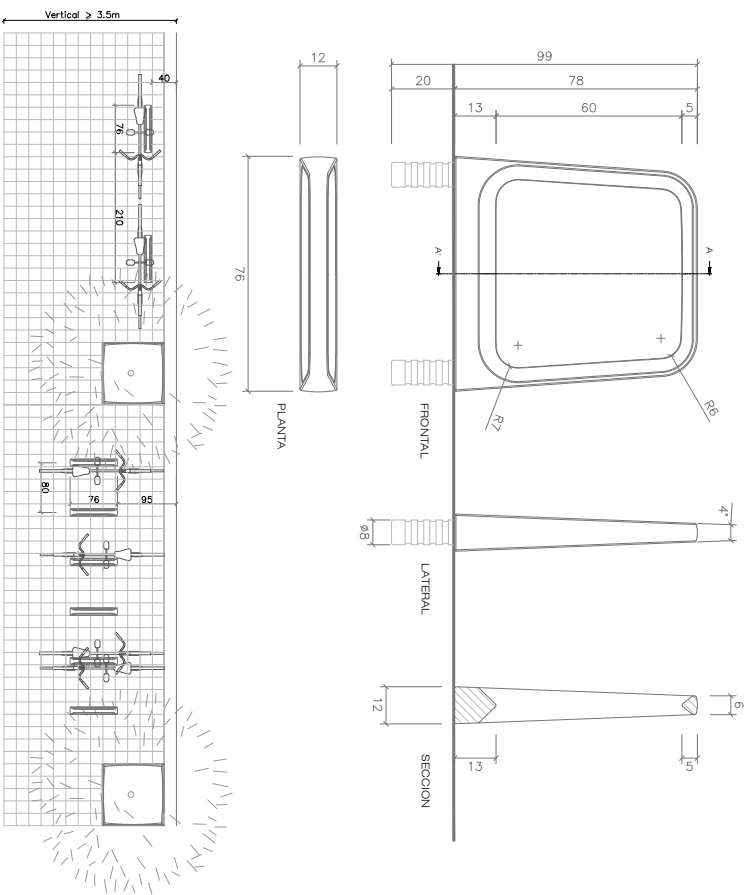
elevación / rising  
 (P=40 Kg)  
 2 salidas de poliester  
 2 polyester strings

Secuencia de montaje  
 Mounting sequence  
 Taladrar el pavimento Ø 10 y llenar con resina o mortero rico  
 Drill pavement Ø10 and fill with resin or fat mortar



Aparcamiento de bicicletas con tres puntos de unión mediante candados de uso común  
 Provides bicycle support with capability for attachment at three points, accommodates a variety of commonly used locks

**GEOMETRIA**



AYUNTAMIENTO DE CORDOBA  
 Depósito de Infraestructuras

**ADECUACIÓN DEL ENTORNO DEL TEMPLO ROMANO  
 CALLE CAPITULARES**

**DETALLES.  
 APARCAMIENTO BICICLETAS**

PLANO: **7.1**  
 ESCALA: 1:15

ARQUITECTOS:

CARMEN SÁNCHEZ ORTIZ  
 M<sup>º</sup> DOLORES ALCAIDE TEJEDOR  
 ROSA LARA JIMÉNEZ

CÓRDOBA, SEPTIEMBRE 2014

UNIDAD DE DELINEACIÓN:  
 JUAN MIGUEL DEL RIO JIMÉNEZ

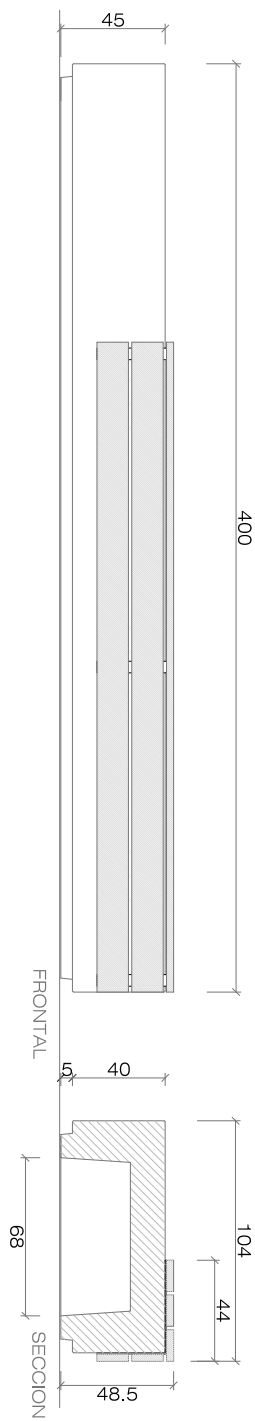
Código Seguro de verificación: Sux79gFQP6WZbDp7ZE38ww==. Permite la verificación de la integridad de una copia de este documento electrónico en la dirección: <https://adela.ayuncordoba.es/verifirmav2/>  
 Este documento incorpora firma electrónica reconocida de acuerdo a la Ley 59/2003, de 19 de diciembre, de firma electrónica.

FIRMADO POR	Maria Dolores Alcaide Tejedor	FECHA	15/07/2015
	Carmen Sanchez Ortiz		
ID. FIRMA	adela155.ayuncordoba.org	PÁGINA	8/13

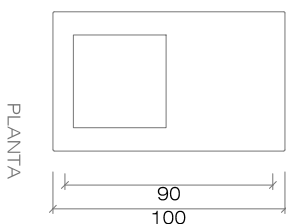
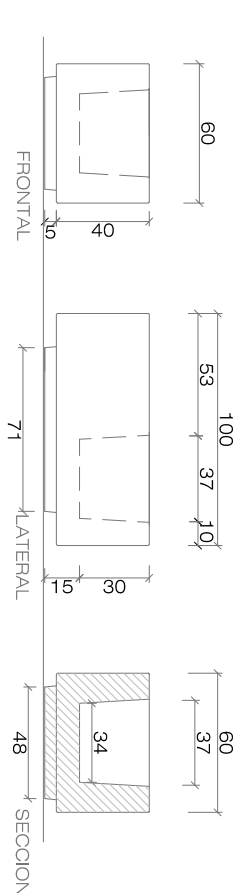


Sux79gFQP6WZbDp7ZE38ww==

LONGO BANCA MADERA



LONGO JARDINERA



AYUNTAMIENTO DE CORDOBA  
Departamento de Infraestructuras

PLANO: ADECUACIÓN DEL ENTORNO DEL TEMPLO ROMANO  
CALLE CAPITULARES

DETALLES. BANCO DE MADERA Y JARDINERA


NUMERO: 7.2

ESCALA: 1:20

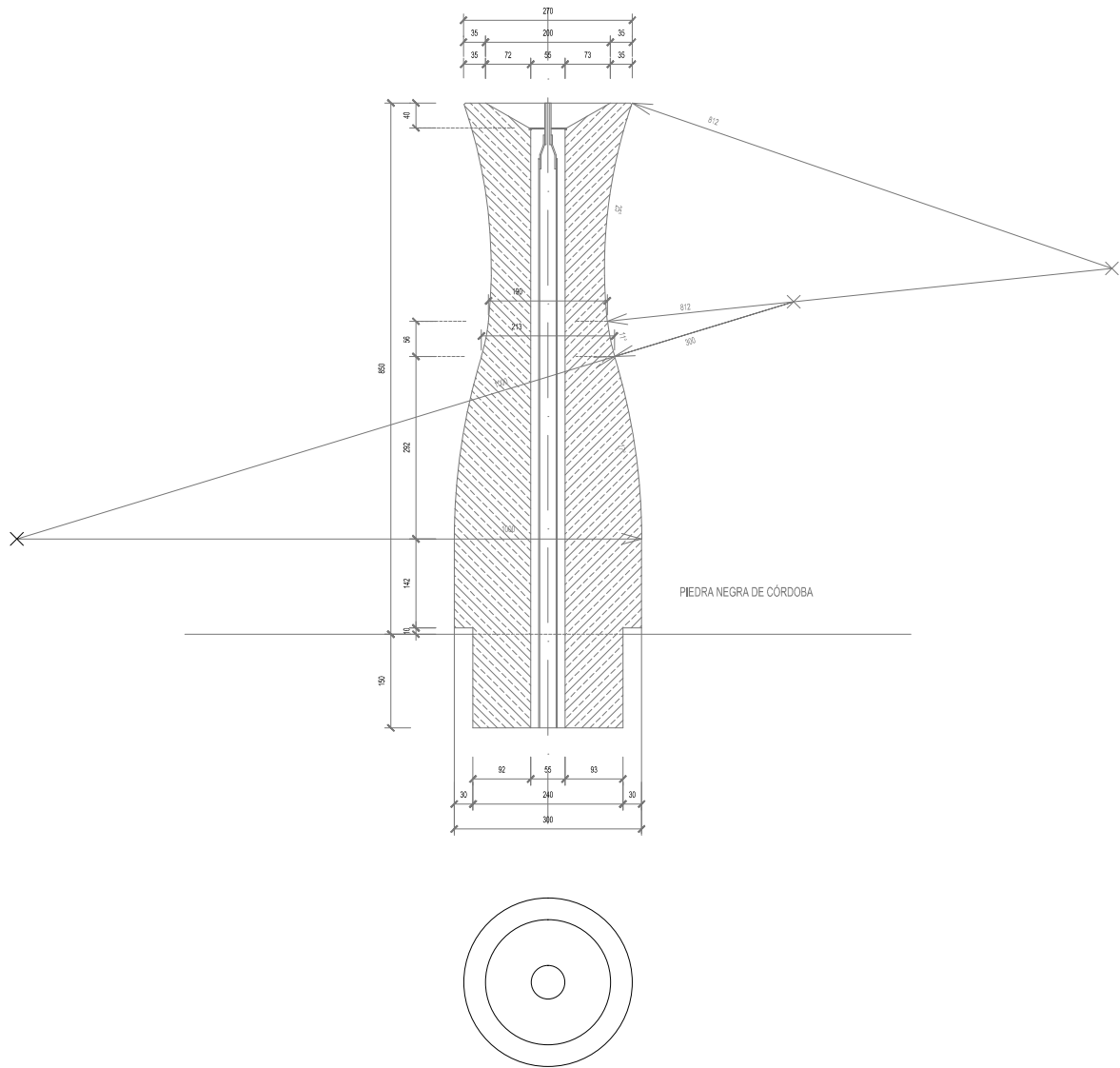
ARQUITECTOS: CARMEN SANCHEZ ORTIZ  
M<sup>º</sup> DOLORES ALCAIDE TEJEDOR  
ROSA LARA JIMENEZ

CORDOBA, SEPTIEMBRE 2014

UNIDAD DE DELINEACION: JUAN MIGUEL DEL RIO JIMENEZ

Código Seguro de verificación: Sux79gFQP6WZbDp7ZE38ww==. Permite la verificación de la integridad de una copia de este documento electrónico en la dirección: <a href="https://adela.ayuncordoba.es/verifirmav2/">https://adela.ayuncordoba.es/verifirmav2/</a> Este documento incorpora firma electrónica reconocida de acuerdo a la Ley 59/2003, de 19 de diciembre, de firma electrónica.			
FIRMADO POR	Maria Dolores Alcaide Tejedor Carmen Sanchez Ortiz	FECHA	15/07/2015
ID. FIRMA	adela155.ayuncordoba.org Sux79gFQP6WZbDp7ZE38ww==	PÁGINA	9/13
 Sux79gFQP6WZbDp7ZE38ww==			





## ADECUACIÓN DEL ENTORNO DEL TEMPLO ROMANO CALLE CAPITULARES

PLANO:

### DETALLES. FUENTE BEBEDERO

NUMERO:

7.3

ESCALA: 1:10

ARQUITECTOS:

CARMEN SÁNCHEZ ORTIZ  
M<sup>º</sup> DOLORES ALCAIDE TEJEDOR  
ROSA LARA JIMÉNEZ

CÓRDOBA, SEPTIEMBRE 2.014

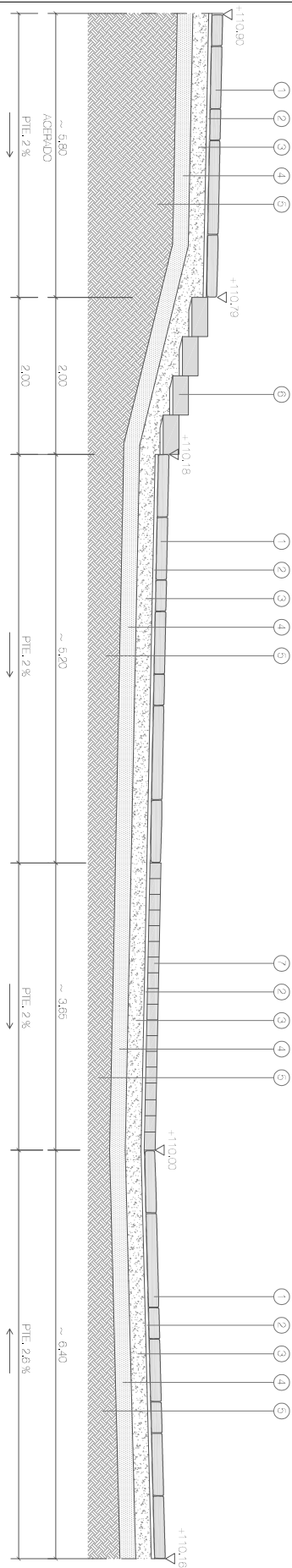
UNIDAD DE DELINEACIÓN:  
JUAN MIGUEL DEL RÍO JIMÉNEZ

Código Seguro de verificación: Sux79gFQP6WZbDp7ZE38ww==. Permite la verificación de la integridad de una copia de este documento electrónico en la dirección: <https://adela.ayuncordoba.es/verifirmav2/>  
Este documento incorpora firma electrónica reconocida de acuerdo a la Ley 59/2003, de 19 de diciembre, de firma electrónica.

FIRMADO POR	Maria Dolores Alcaide Tejedor	FECHA	15/07/2015
	Carmen Sanchez Ortiz		
ID. FIRMA	adela155.ayuncordoba.org	PÁGINA	10/13



Sux79gFQP6WZbDp7ZE38ww==



### LEYENDA

1. LOSAS DIMENSIONES VARIABLES 1,20m x 0,80m 0,80m x 0,80m Y 0,80m x 0,40m (SIERRA EL VIRA, MARIVOL CEJUNA Y PIEDRA NEGRA DE COORDOBA)
2. MORTERO EN SECO  $\varnothing=4$  cm
3. SOLERA DE HORMIGÓN HM-20  $\varnothing=4$  cm
4. ZAHORRA ARTIFICIAL COMPACTADA  $\varnothing=20$  cm
5. TERRENO NATURAL COMPACTADO
6. LOSA MARIVOL 1,20m x 0,80m x 0,20m ACABADO APOMAZADO
7. LOSA GRANITO GHS 0,20m x 0,20m  $\varnothing=14$  cm



AYUNTAMIENTO DE CÓRDOBA  
Delegación de Infraestructuras

**ADECUACIÓN DEL ENTORNO DEL TEMPLO ROMANO  
CALLE CAPITULARES**

SECCIÓN TRANSVERSAL

PLANO: ESCALA: VARIAS

ARQUITECTO: CARMEN SANCHEZ ORTIZ  
M<sup>a</sup> DOLORES ALCAIDE TEJEDOR  
ROSA LARA JIMENEZ

NUMERO: UNIDAD DE REGISTRO:  
CORDOBA, MAYO 2.015

NOTA: COTAS EN m.

Código Seguro de verificación: Sux79gFQP6WZbDp7ZE38ww==. Permite la verificación de la integridad de una copia de este documento electrónico en la dirección: <https://adela.ayuncordoba.es/verifirmav2/>  
Este documento incorpora firma electrónica reconocida de acuerdo a la Ley 59/2003, de 19 de diciembre, de firma electrónica.

FIRMADO POR	María Dolores Alcaide Tejedor Carmen Sanchez Ortiz	FECHA	15/07/2015
ID. FIRMA	adela155.ayuncordoba.org Sux79gFQP6WZbDp7ZE38ww==	PÁGINA	11/13



Sux79gFQP6WZbDp7ZE38ww==



AYUNTAMIENTO DE CORDOBA

Región de Andalucía

PLAN

9

MONTAJE FOTOGRAFICO

ASOCIACION

CARMEN SANCHEZ ORTIZ

RESA LA PALMAREZ

15/07/2015

ADECUACION DEL ENTORNO DEL TEMPLO ROMANO  
CALLE CAPTULARES

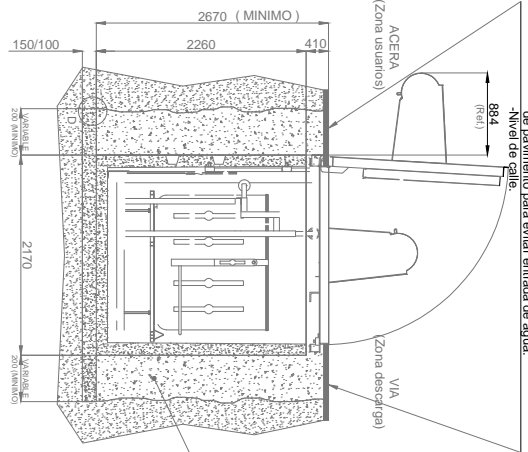
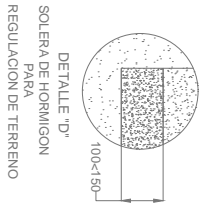
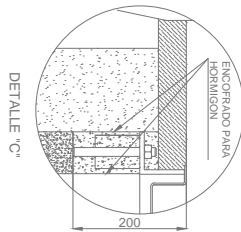
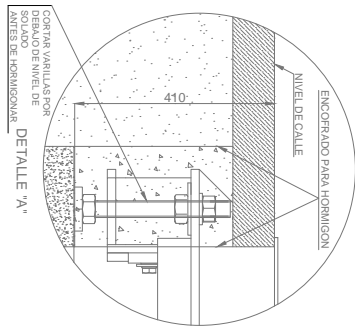
CONDICION: REFORMA E 214

Código Seguro de verificación: Sux79gFQP6WZbDp7ZE38ww==. Permite la verificación de la integridad de una copia de este documento electrónico en la dirección: <https://adela.ayuncordoba.es/verifirmav2/>  
Este documento incorpora firma electrónica reconocida de acuerdo a la Ley 59/2003, de 19 de diciembre, de firma electrónica.

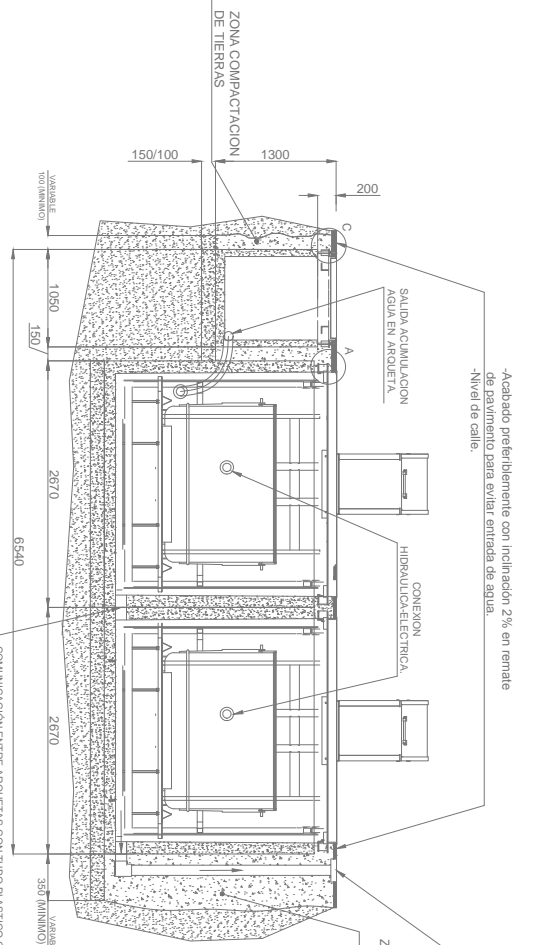
FIRMADO POR	Maria Dolores Alcaide Tejedor	FECHA	15/07/2015
	Carmen Sanchez Ortiz		
ID. FIRMA	adela155.ayuncordoba.org	PÁGINA	12/13



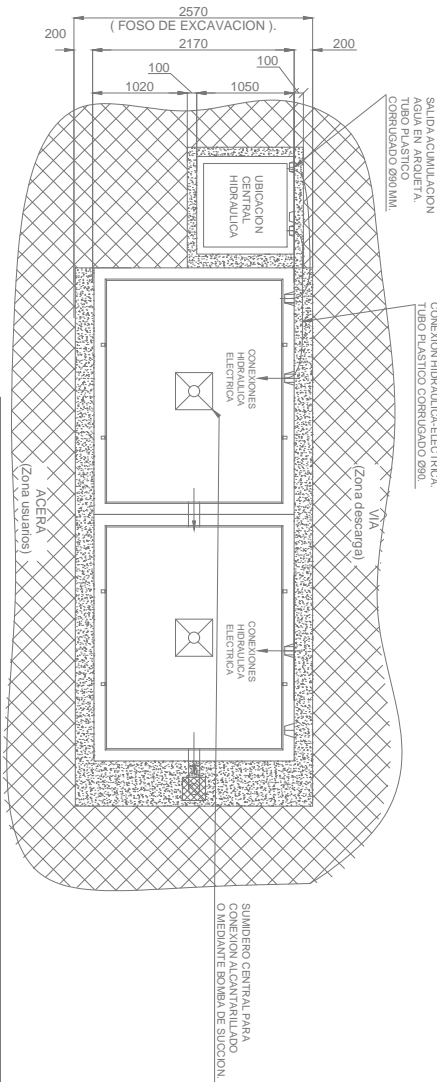
Sux79gFQP6WZbDp7ZE38ww==



-Acabado preferiblemente con inclinación 2% en remate de pavimento para evitar entrada de agua.



-Acabado preferiblemente con inclinación 2% en remate de pavimento para evitar entrada de agua.



**ADECUACION DEL ENTORNO DEL TEMPLO ROMANO  
CALE CAPITULARES  
MEJORA 1. DETALLES.  
CONTENEDORES**

PLANO: **MEJORA 1. DETALLES.** NUMERO: **1**  
ESCALA: 1:50

CORDOBA, SEPTIEMBRE 2014

ARQUITECTOS:

CARMEN SANCHEZ ORTIZ  
M<sup>a</sup> DOLORES ALCAIDE TEJEDOR  
ROSA LARA JIMENEZ

UNIDAD DE DELINEACION:  
JUAN MIGUEL DEL RIO JIMENEZ

Código Seguro de verificación: Sux79gFQP6WZbdp7ZE38ww==. Permite la verificación de la integridad de una copia de este documento electrónico en la dirección: <https://adela.ayuncordoba.es/verifirmav2/>  
Este documento incorpora firma electrónica reconocida de acuerdo a la Ley 59/2003, de 19 de diciembre, de firma electrónica.

FIRMADO POR	Maria Dolores Alcaide Tejedor Carmen Sanchez Ortiz	FECHA	15/07/2015
ID. FIRMA	adela155.ayuncordoba.org Sux79gFQP6WZbdp7ZE38ww==	PÁGINA	13/13



Sux79gFQP6WZbdp7ZE38ww==